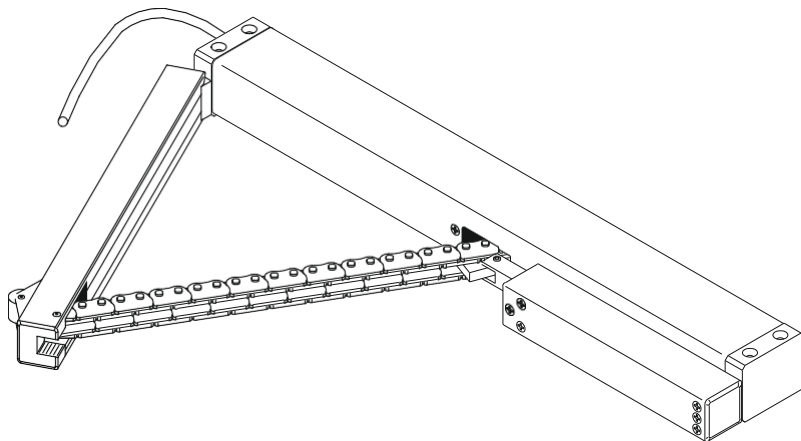




D+HE

DDS 54/500, DDS 54/500-V

CE



CNBOP-PIB
3781/2019



CNBOP-PIB-KOT-2019/0106-1009
063-UWB-0193

cz Originální návod na použití a obsluhu. . . . Strana..... 2

UPOZORNĚNÍ

Přečtěte si pozorně veškeré pokyny a varování tykající se bezpečného použití a prohlédněte veškeré nákresy a technické parametry, přiložené k tomuto produktu. Nedodržení níže uvedených pokynů, může způsobit úraz elektrickým proudem, požár a/nebo vážné zranění.

Veškerá varování a pokyny uschovejte pro další potřebu.

- Zvláštní verze na otevírání dveří
- K použití v systémech odtahu kouře a tepla a přirozeného větrání
- Zejména k použití u dveří
- Zaručujeme nezbytný přívod čerstvého vzduchu (provzdušňování) a otevřené únikové cesty
- Otevírání dveří maximálně na 90,
- Možnost ručního otevírání dveří po osazení pohonem
- Pro montáž ke zdi nebo na zárubeň
- Pracovní napětí 24 VDC
- Montáž pouze uvnitř budov

Nízké napětí 24V DC!

Nenapojujte přímo na elektrickou síť!

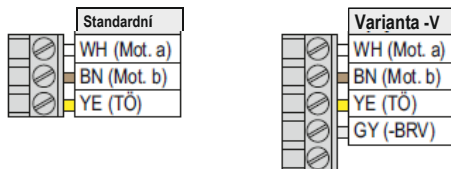
- Připojení musí být provedeno autorizovaným odborníkem - elektrikářem
- Nebezpečí stlačení ruky v místech s přístupem horních končetin
- Zabránit vstupu do oblasti pohyblivými částmi pohonu
- Uchovávejte ovládaní mimo dosah dětí
- používejte pouze v suchých místnostech
- Montáž pouze uvnitř budov.
- V případě nebezpečí srážek používejte indikátor deště
- Používejte pouze nepozměněné, originální díly D+H
- Dodržujte návod na montáž konzolové sady

Držte se pokynů uvedených na červeném listu týkajících se bezpečnostních pravidel!

- Motor řízený digitálním mikroprocesorem
- Všechny funkce, vlastnosti a délka vysunu jsou programovatelné skrz Powerline (PLP1, SCS)
- Možnost použít spolu s automatickým elektromechanickým zámkem typu Ikon nebo Ehem

Pohon dveří DDS se dodává spolu se silikonovým kabelem 2,5 m, konzolou pro připevnění do dveřní zárubně a montážním přípravkem.

Schéma zapojení kabelů zástrčky



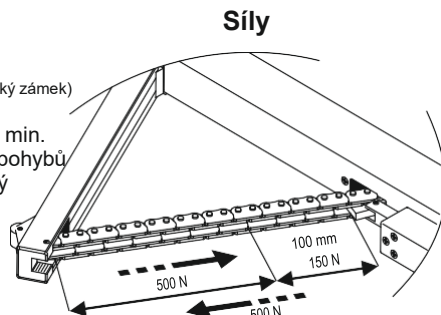
(WH) bílá
(BN) hnědá
(OG) oranžová
(YE) žlutá
(GN) zelená
(PK) růžová
(VT) fialová
(GY) šedá

Připojení: ze strany 4

TÖ = Automatickým elektromechanickým zámkem

Technické údaje

Typ	DDS 54/500, DDS 54/500-V
Napájení	24 VDC, $\pm 15\%$
Jmenovitý proud	1,4 A
Tlačná síla	500 N* +20% rezerva na vypnutí
Tažná síla	150 N
Otevírání dveří	$\sim 90^\circ$
Doba chodu OTV.	~ 43 s (12,4 mm/s) *
Opoždění OTV.	3s (pro automatický elektromechanický zámek)
Doba chodu ZAV.	~ 52 s *
Čas zapnutí	30%, s časovou tolerancí 10 min.
Doba použitelnosti - trvanlivost	> 20 000 dvojitých vratných pohybů
Trup krytu	Práškový lak stříbrný – světlý hliník (RAL 9006) IP 33C
Typ ochrany	-25 ... +55°C
Rozsah teplot	30 min / 300°C
Teplotná odolnost	
Hladina tlaku	LpA ≤ 70 dB(A)
akustické emise	
Dodatečné funkce *	Ochrana proti sevření (3krát nepovedené opakování vratného pohybu)
* Programovatelné skrz Powerline (PLP1, SCS)	



Čistění a údržba

Před údržbou odpojte ze sítě. Prohlídky a údržba se musí provádět v souladu s příslušnými pokyny D+H. Používejte pouze originální náhradní díly D+H. Opravy může vykonávat pouze D+H. Nečistoty odstraňujte pouze suchou a měkkou utěrkou.

Nepoužívejte žádné čisticí prostředky a rozpouštědla.

Prohlášení o shodě

Vědomí odpovědnosti plynoucí z tohoto čestného prohlášení, prohlašujeme, že produkt uvedený v odst. "Technické údaje" splňuje požadavky následujících norem:

2014/30/EU, 2014/35/EU

Technická dokumentace je dostupná na vyžádání ve firmě: D+H Mechatronik AG, D-22949 Ammersbek

Dirk Dingfelder
Představenstvo
31. 3. 2016

Maik Schmees
Prokurista, Technický ředitel

Záruka

Na všechny produkty D+H je poskytována 2letá záruka - ode dne doložitelného předání zařízení maximálně do 3 let ode dne opuštění výrobní linky, pokud montáž a uvedení do chodu byly provedeny autorizovaným servisem D+H a partnerem-distributorem.

Platnost záruky D+H bude ukončená ihned po napojení komponentů D+H na cizí zařízení, nebo spojení produktů D+H s díly ostatních výrobců.

Likvidace

Elektrická zařízení a jejich příslušenství, baterie a obaly musí být znovu využity způsobem šetrným k životnímu prostředí. S elektrickými zařízeními by nemělo být nakládáno jako s běžným odpadem z domácností!

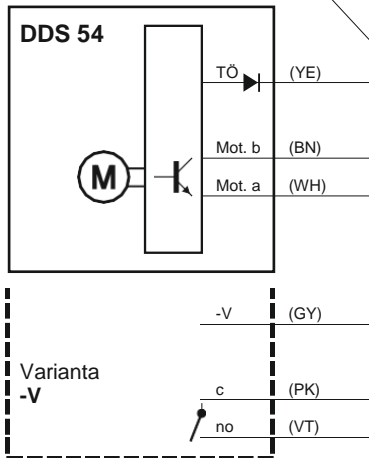
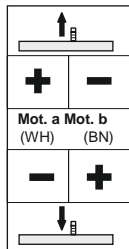
Platí pouze pro státy EU:

V souladu s harmonizovanou legislativou členských států vztahující se k směrnici Evropského parlamentu a Rady 2012/19/EU o odpadních elektrických a elektronických zařízeních (OEEZ), tyto zařízení musí být shromažďovány utříděné a znovu využity způsobem šetrným k životnímu prostředí.

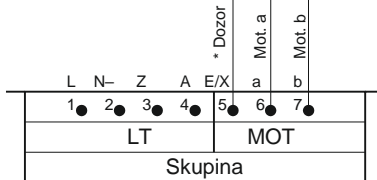
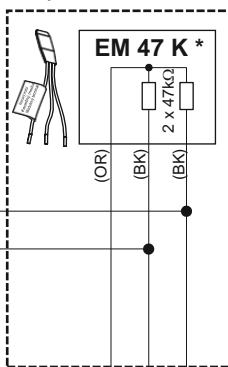


Připojení

Automatickým elektromechanickým zámekem (TÖ)
24 VDC, max. 1 A, 100 % ED/DC



Vedlejší zásuvka



- (WH) bílá
- (BN) hnědá
- (OG) oranžová
- (YE) žlutá
- (GN) zelená
- (PK) růžová
- (VT) fialová
- (GY) šedá

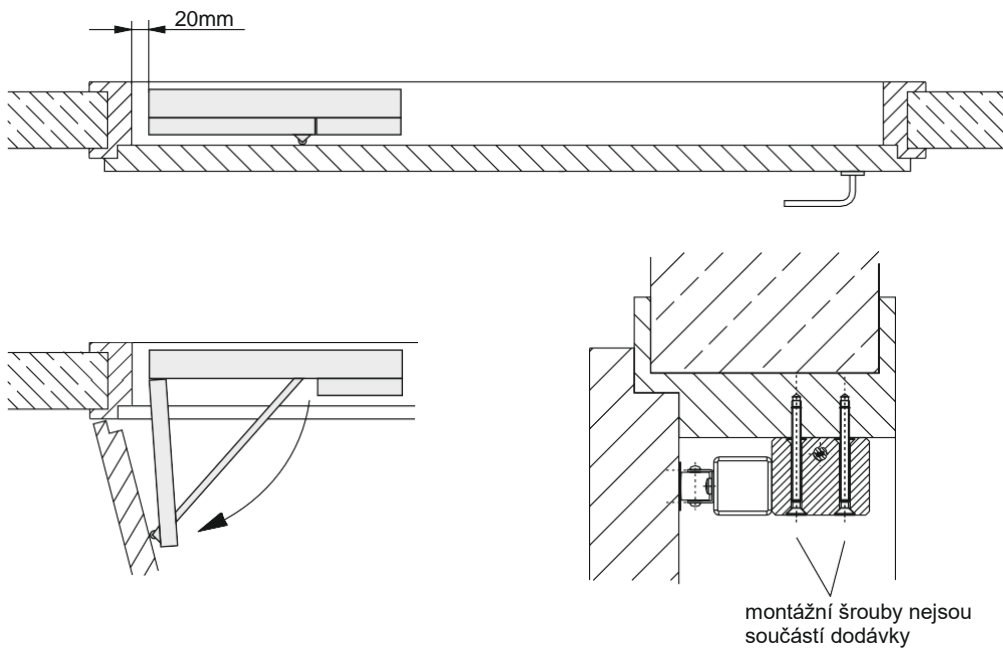
* Nevztahuje se: GVL 8x0x -E/ -K/ -M

** Zajistit proti zkratu

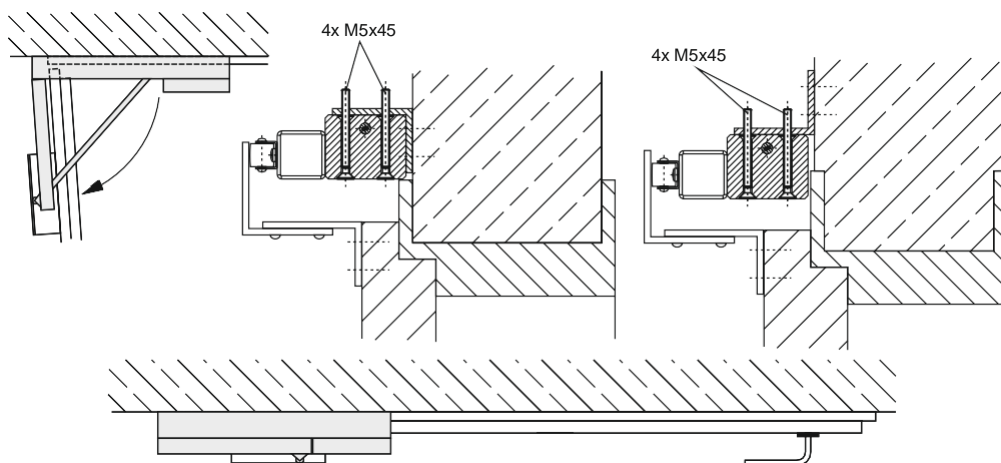
*** Při napojení na ústřední rozváděč D+H RWA s dozorem řízení E/HS

**** Kabely dle tabulky soustavy kabelů vypracované společností D+H (viz Návod na použití ústředny)

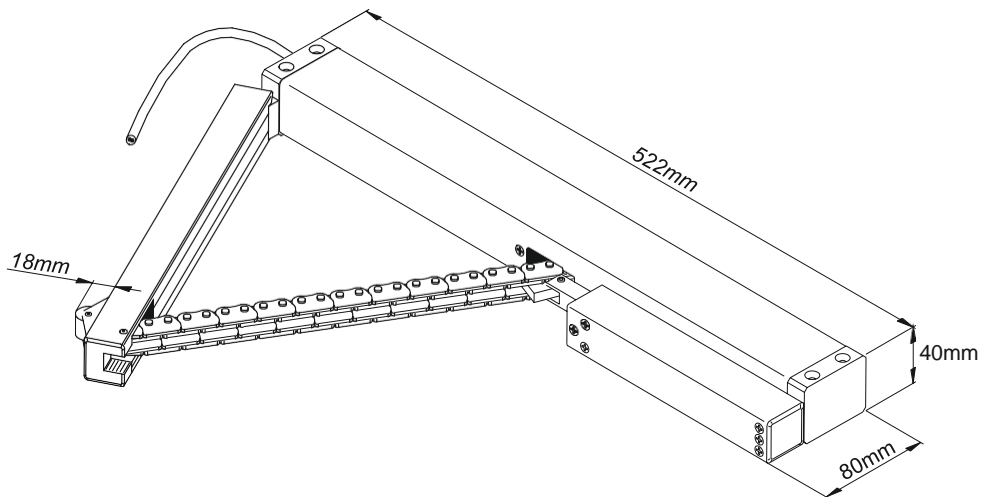
Osazení dveří otevíraných ven pohonem



Osazení dveří otevíraných dovnitř pohonem



Rozměry





D+H Mechatronic AG
Georg-Sasse-Str. 28-32
22949 Ammersbek, Německo

Tel.: +4940-605 65 239
Fax: +4940-605 65 254
E-Mail: info@dh-partner.com

www.dh-partner.com

© 2015 D+H Mechatronic AG, Ammersbek
Technické změny vyhrazené