

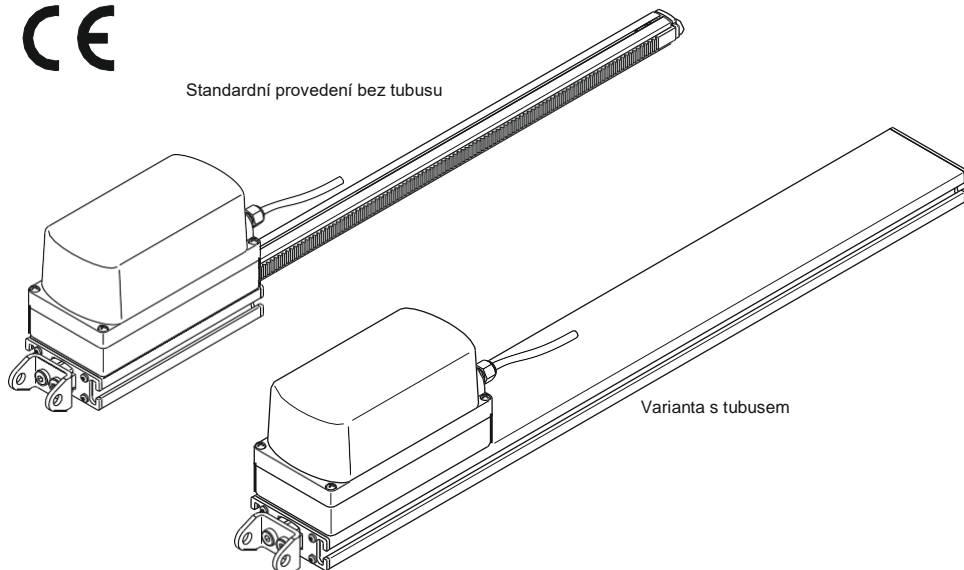


D+HE

DXD 150-BSY+ (-HS) DXD 300-BSY+ (-HS)

CE

Standardní provedení bez tubusu



Varianta s tubusem

Sady konzol objednávejte zvlášť



CNBOP-PIB
2350/2015

CZ	Originální návod na použití a obsluhu	Strana.....	2
	Připojení	Strana.....	6-7
	Rozměry	Strana.....	8

UPOZORNĚNÍ

Přečtěte si pozorně veškeré pokyny a varování týkající se bezpečného použití a prohlédněte veškeré nákresy a technické parametry, přiložené k tomuto produktu. Nedodržení níže uvedených pokynů, může způsobit úraz elektrickým proudem, požár a/nebo vážné zranění. Veškerá varování a pokyny uschovejte pro další potřebu.

Nízké napětí 24V DC!

Nenapojujte přímo na elektrickou síť!

- Připojení musí být provedeno autorizovaným odborníkem - elektrikářem
- Nebezpečí stlačení ruky v místech s přístupem horních končetin
- Zabránit vstupu do oblasti s pohyblivými částmi pohonu
- Uchovávejte ovládaní mimo dosah dětí
- Dodržujte hodnoty uvedené na diagramu zátěže řetězového kola!
- Produkt používejte pouze v suchých místnostech
- Montáž pouze uvnitř budov.

V místech, kde je riziko srážek (např. u kopulových střešních světlíků nebo střešních oken) používejte hlásiče deště

- U vnější montáže používejte variantu "-W" !
- Používejte pouze nepozměněné, originální díly D+H
- Dodržujte návody na montáž konzolové sady.

Držte se pokynů uvedených na červeném listu týkajících se bezpečnostních pravidel!

- Řetězový pohon, poháněn elektrickým motorem, pro otevírání a zavírání oken a střešních a fasádních klapek
- Pracovní napětí 24 V DC
- Použití: jednak pro otvory systému pro odvod kouře a tepla, D+H Euro-RWA dle normy DIN EN 12101-2, jednak pro každodenní větrání
- Montáž pouze uvnitř budov

- Řízený mikroprocesorem synchronický digitální obvod BSY+ zajišťuje bezpečný a precizní synchronní pohyb i 4 pohonů najednou
- Individuální programování pomocí softwaru SCS
- Funkce RWA-Highspeed (rychlý pohyb ve směru Otevírání=OTV.)
- Systém ochrany hlavní zavírací hrany
- Pracuje velmi tiicho v režimu provětrávání, díky sníženému počtu otáček motoru

Jednotka pohonu s kabelem délky 2,5 m (silikonový kabel). K různým typům oken jsou dostupné různé sady konzol, které se musí nakoupit zvlášť.

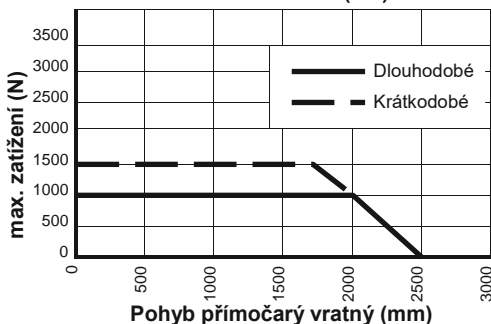
Zátěžový diagram

Maximálně přípustná zátěž řetězového kola není pokaždé stejná jako maximální přítlak pohonu!

Typ DXD 150-BSY+ (-HS):

Zátěž přesahující 1000 N až 1500 N, je přípustná pouze po krátkou dobu (např. pro shození sněhu, nebo u silných nárazů větru) a může se použít pouze se zdvihem max. 1750 mm délky.

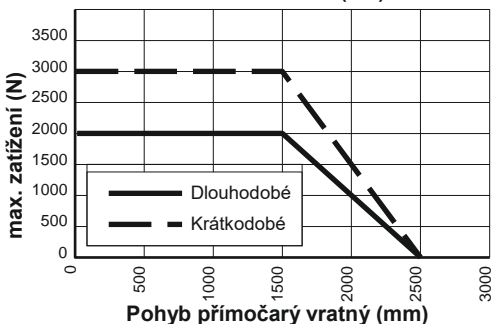
DXD 150-BSY+ (-HS)



Typ DXD 300-BSY+ (-HS):

Zátěž přesahující 2000 N až 3000 N, je přípustná pouze po krátkou dobu (např. pro shození sněhu, nebo u silných nárazů větru) a může se použít pouze se zdvihem max. 1500 mm délky.

DXD 300-BSY+ (-HS)



Technické údaje

Typ	DXD 150-BSY+	DXD 150-BSY+ HS	DXD 300-BSY+	DXD 300-BSY+ HS
Napájení	24 V DC, ±15 %	24 V DC, ±15 %	24 V DC, ±15 %	24 V DC, ±15 %
Jmenovitý proud	1,4 A	2,5 A	2,5 A	5,0 A
Jmenovitá síla	1500 N	1500 N	3000 N	3000 N
Jmenovitá zamykací síla	1100 N		2200 N	
Doba použitelnosti - trvanlivost	>20.000 dvojitých vratných pohybů			
Čas zapnutí	30 %, s časovou tolerancí 10 min.			
Trup krytu	Práškový lak světlý hliník / Polykarbonát			
Typ ochrany	IP 64 ("W" = IP 54)			
Rozsah teplot	-25 ... +55 °C			
Tepelná odolnost	30 min / 300 °C			
Emisní hladina akustického tlaku	LpA ≤ 70 dB(A)			
Jmenovitá délka přímočarého vratného pohybu*	viz jmenovitý štítek			
Dodatečné funkce *	Ochrana proti sevření (3krát nepovedené opakování vratného pohybu)			

* Programovatelné pomocí softwaru SCS

Rychlost pohybu a působící síly

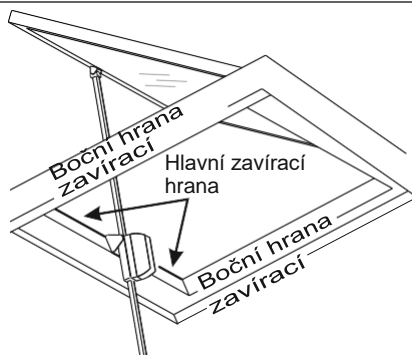
Běžný provozní režim =

Síly	DXD 150-BSY+ (-HS)	DXD 300-BSY+ (-HS)
Otevření	1500 N	3000 N
Zavření	OZ III	1000 N
	OZ II	1000 N
	OZ I	800 N
		800 N

Všechny síly + cca. 20% rezerva na vypnutí (krátkodobě)

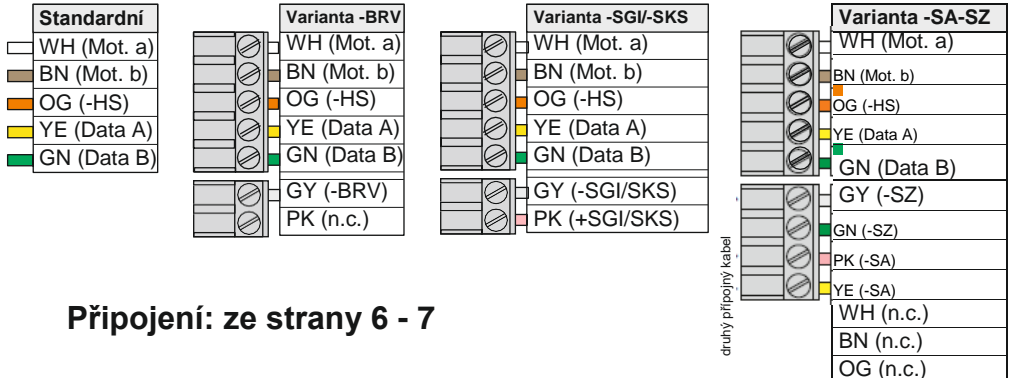
Ochrana zavírací hrany

Při zavírání pohonu je aktivní ochrana hlavní zavírací hrany. Je založena na tom, že při zatížení během zavírání se 3. a 2. pohon zastaví a vrací zpět, tj. 10 vteřin se otevírá a následně se opět snaží zavřít. Nebudou-li tři pokusy o uzavření úspěšné, pohon se v této poloze zastaví. Navíc je pohon vybaven pasivní ochranou, která zpomaluje rychlost 2. a 1. oblasti uzavírání na 5 mm/s.



Na bočních zavíracích hranách může vzniknout mnohem větší síla. Nebezpečí stlačení ruky v místech s přístupem horních končetin.

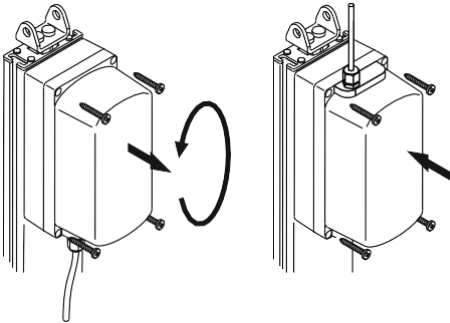
Schéma zapojení kabelů zástrčky



Připojení: ze strany 6 - 7

Přeuspořádání kabelů pohonu

Odpojte pohon od napájecího napětí!



Hledání zdroje rušení

- Okolí výkyvu musí být uvolněno po celé délce přímočarého vratného pohybu, jinak pohon narazí do překážky a poškodí řetězové kolo a kotvení
- Každá sada pohonů je seřizována ve výrobě. Budou-li provedeny jakékoliv změny výchozího nastavení (např. vymnutím jednotlivých pohonů z dané sady, nebo jejich opětovným vložením), bude nutné opět naprogramovat pohony pomocí softwaru SCS
- Používejte pouze pohony o stejném výkonu
- Dbejte o rovnoměrné rozložení zatížení všech pohonů.

Popis funkce

Synchronní skupinu (DXD-BSY+) mohou tvořit dokonce 4 pohony, které mezi sebou komunikují prostřednictvím sběrnice. Každý má svou adresu. Každou adresu lze konfigurovat skrz software SCS. Poslední pohon ve skupině je označen jako hlavní (Master), a řídí chodem ostatních pohonů, označovaných jako pomocné (Slave). Sílové rozdíly mezi jednotlivými pohony synchronní skupiny jsou vyrovnávány chytrým upravováním síly a polohy. V případě zjištění překážky, poruchy, nebo rozdílu v poloze jednotlivých pohonů se všechny pohony automaticky vypnou.

Čistění a údržba

Před údržbou odpojte ze sítě. Prohlídky a údržba se musí provádět v souladu s příslušnými pokyny D+H. Používejte pouze originální náhradní díly D+H. Opravy může vykonávat pouze D+H. Nečistoty odstraňujte pouze suchou a měkkou utěrkou. Nepoužívejte žádné čisticí prostředky a rozpouštědla.

Prohlášení o shodě

Vědomí odpovědnosti plynoucí z tohoto českého prohlášení, prohlašujeme, že produkt uvedený v odst. "Technické údaje" splňuje požadavky následujících norem:

2014/30/EU, 2014/35/EU

Technická dokumentace je dostupná na vyžádání ve firmě: D+H Mechatronik AG, D-22949 Ammersbek

Dirk Dingfelder
Představenstvo
31. 3. 2016

Maik Schmees
Prokurista, Technický ředitel

Pohledová kontrola:

Pouze jeden pohon může být hlavní (Master). Master má poslední adresu, podle celkového počtu pohonů. Na pohonu je nalepen štítek s adresou. Pohony Slave jsou číslovány sestupně. Ukázka: Skupina složená ze tří pohonů má jeden pohon Master 3., jeden pohon Slave 2. a jeden Slave 1. Upozornění: vztahuje se pouze na výchozí nastavení. Bude-li provedena nová konfigurace pohonů prostřednictvím SCS, adresování se může lišit od číslování přiřazeného v továrně.

Kabeláž:

Je skupina správně napojená?

Viz: schémata zapojení

Nulování:

Proveďte nulování (viz strana 6). K tomu je nutný software SCS nebo speciální magnet MAG 502.

Zavolejte na servis D+H:

Pohony se musí konfigurovat. K tomu je nutný software SCS.

Záruka

Na všechny produkty D+H je poskytována 2letá záruka - ode dne doložitelného předání zařízení maximálně do 3 let ode dne opuštění výrobní linky, pokud montáž a uvedení do chodu byly provedeny autorizovaným servisem D+H a partnerem-distributorem.

Platnost záruky D+H bude ukončena ihned po napojení komponentů D+H na cizí zařízení, nebo spojení produktů D+H s díly ostatních výrobců.

Likvidace

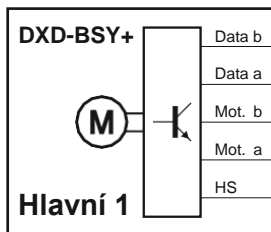
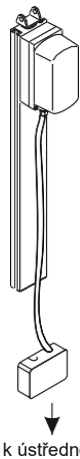
Elektrická zařízení a jejich příslušenství, baterie a obaly musí být znovu využity způsobem šetrným k životnímu prostředí. S elektrickými zařízeními by nemělo být nakládáno jako s běžným odpadem z domácnosti!

Poznámka ohledně států EU:

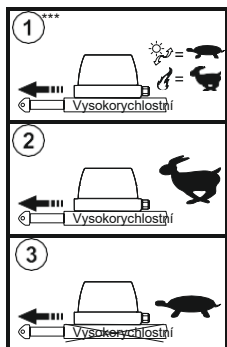
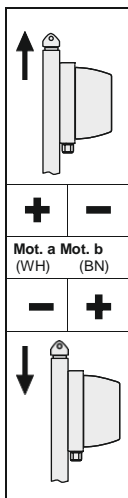
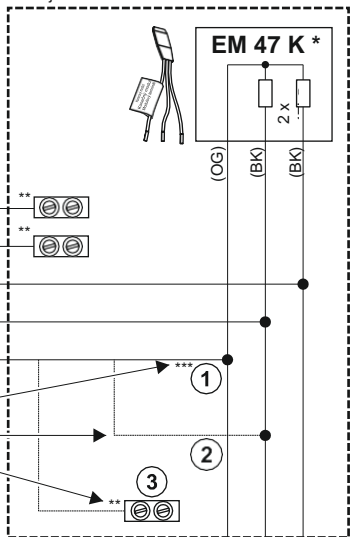
V souladu s harmonizovanou legislativou členských států vztahující se k směrnicí Evropského parlamentu a Rady 2012/19/EU o odpadních elektrických a elektronických zařízeních (OEEZ), tyto zařízení musí být shromažďovány utříděné a znovu využity způsobem šetrným k životnímu prostředí.



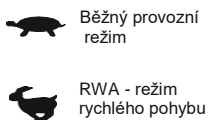
Připojení



Vedlejší zásuvka



L	N-	Z	A	E/X	a	b
1	2	3	4	5	6	7
LT				MOT		
Skupina						



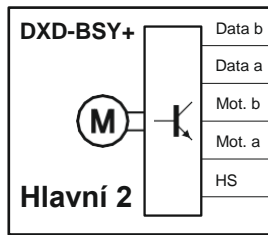
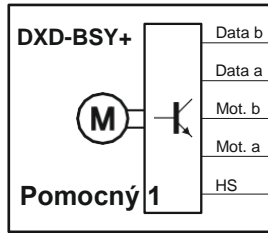
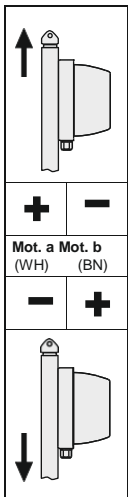
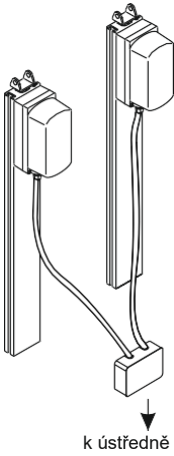
* Nevztahuje se: GVL 8x0x -E/ -K/ -M

** Zajistit proti zkratu

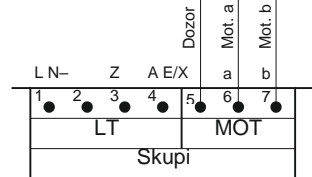
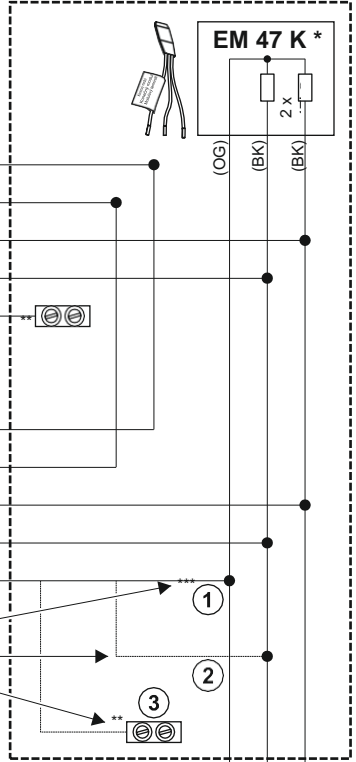
*** Při napojení na ústřední rozváděč D+H RWA s dozorem řízení E/HS

**** Kabely dle tabulky soustavy kabelů vypracované společností D+H (viz Návod na použití ústředny)

Připojení

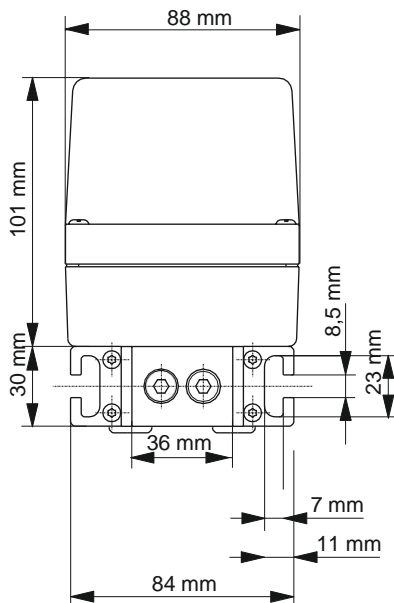
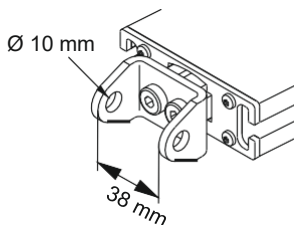
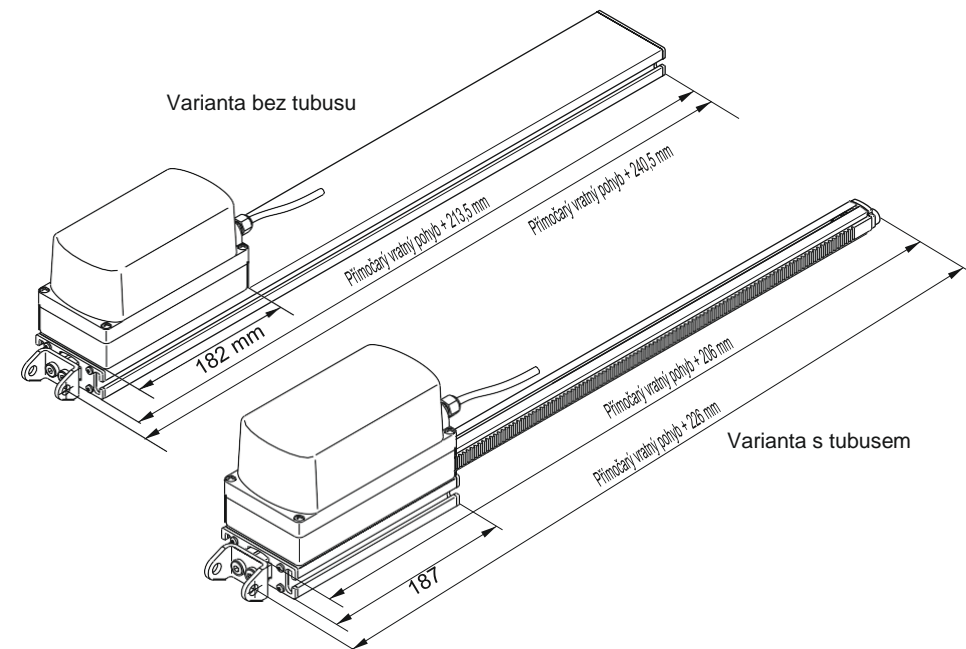


Vedlejší zásuvka



- (WH) bílá
- (BN) hnědá
- (OG) oranžová
- (YE) žlutá
- (GN) zelená
- (PK) růžová
- (GY) šedá

Rozměry



D+H

D+H Mechatronic AG
Georg-Sasse-Str. 28-32
22949 Ammersbek, Německo

Tel.: +4940-605 65 239
Fax: +4940-605 65 254
E-Mail: info@dh-partner.com

www.dh-partner.com

© 2015 D+H Mechatronic AG, Ammersbek
Technické změny vyhrazené