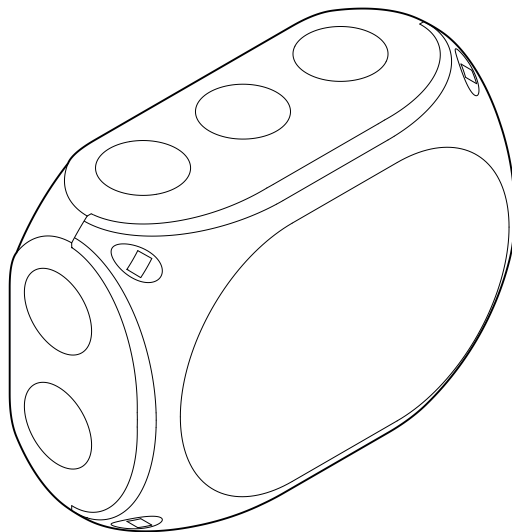




**CE**



<b>CZ</b> Originální návody . . . . .	Strana . . . . .	2
Spojení . . . . .	Strana . . . . .	5

## Obsah

Určené použití .....	7
Bezpečnostní pokyny .....	7
Provozní vlastnosti / Záruka .....	7
Schéma sestavení .....	7
Víz základní deska .....	8
Technické údaje .....	8
Schéma připojení kabeláže .....	9
230 V AC napájení .....	9
Spojení .....	10
Provoz .....	11
Prohlášení o shodě .....	11
Údržba a čištění / Odpad .....	11

## Určené použití

- Kontrola větrání v malých větracích objektech
- Pro spouštění pohonů 24 V DC
- 1 větrací skupina
- 1 A celkový pohánějící proud
- Rozšiřitelné o příslušenství D+H
- Pouze pro vnitřní montáž

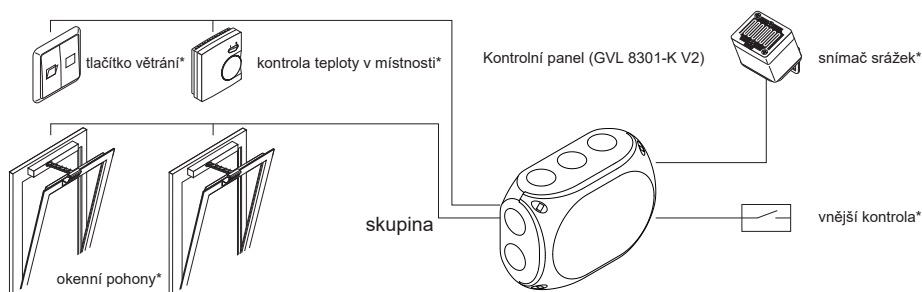
## Bezpečnostní pokyny

### Provozní napětí 230 V AC!

### Nebezpečí úrazu elektrickým proudem!

- Spojení může být provedeno pouze autorizovaným elektrikářem
- Pouze pro vnitřní montáž
- Používejte pouze nemodifikované originální díly D+H

## Schéma sestavení



### \* volitelné funkční rozšíření (oddělené komponenty, repasovatelné!)

Tento návod obsahuje popis a návrh spojení komponentů, které nejsou součástí rozvodů kontrolního panelu. Můžete objednat tyto díly a ostatní příslušenství samostatně u distributora D+H. Ostatní plány pro připojení jsou tam také dostupné.

## UPOZORNĚNÍ

Seznamte se ze všemi bezpečnostními upozorněními, návody, obrázky a specifikacemi tohoto produktu.

Nedodržení jakýchkoliv pokynů zmíněných níže vede k úrazu elektrickým proudem, požáru a/nebo vážnému poranění. Uchovávejte všechny návody a pokyny k budoucímu použití.

## Provozní vlastnosti

- Bezpečnostní funkce větrání (tlačítko OPEN/CLOSE)
- Vstup vnějšího ovládání, např. časovače
- Lze připojit snímač srážek, nebo snímač větru / srážek bez dodatečného modulu
- Plastové patice, určené k povrchové montáži

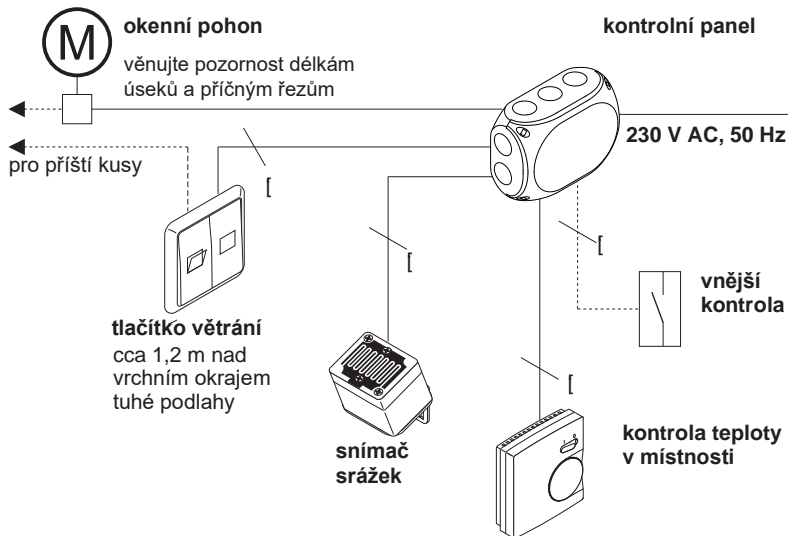
## Záruka

D+H poskytuje 2letou záruku na všechny své produkty ode dne ověřitelného předání systému, a maximálně 3letou záruku od dne dodávky, kdy montáž a uvedení do chodu bylo provedeno autorizovaným distributorem D+H.

Záruka D+H vyprší, po spojení komponentů D+H s vnějšími systémy, nebo smíšením produktů D+H s díly ostatních výrobců.



## Schéma připojení kabeláže (paragon)



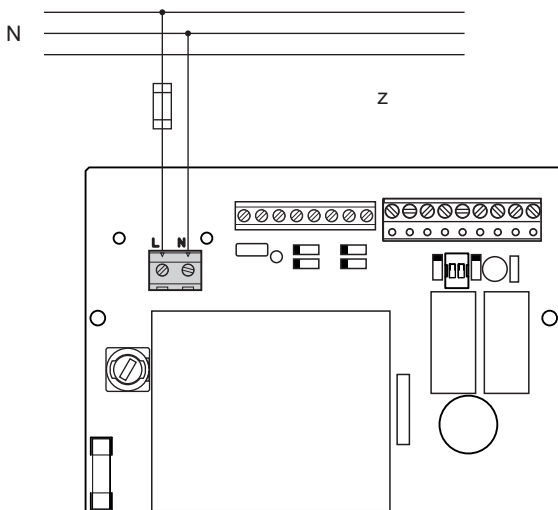
### Délky úseků a příčné řezy

typ	celkový proud		m
	0,5 A	1 A	
2x 1,5 mm <sup>2</sup>	240	120	m
2x 2,5 mm <sup>2</sup>	400	200	m
2x 4 mm <sup>2</sup>	640	320	m

$$\text{Příčný řez (mm}^2\text{)} = \frac{\text{délka kabelu (m)} \times \text{celkový proud}}{80}$$

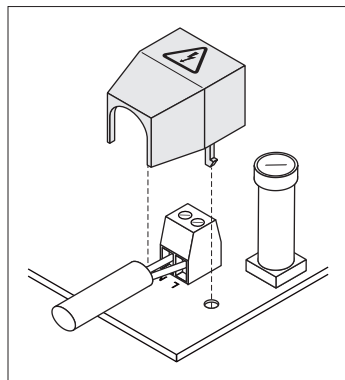
Výstupní napětí 24 V DC!  
Nepokládejte kabely spolu s napájecími přívody!  
Bude-li kabel vybaven **zemnicím vodičem** (např. zeleným / žlutým) nesmí **být toto použito!**

## 230 V AC napájení

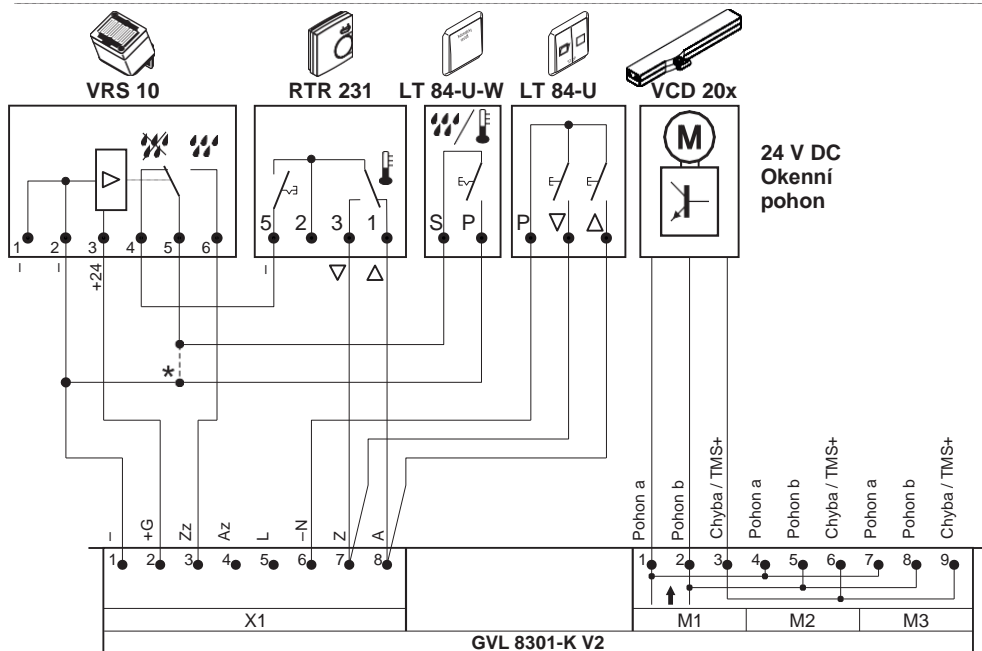
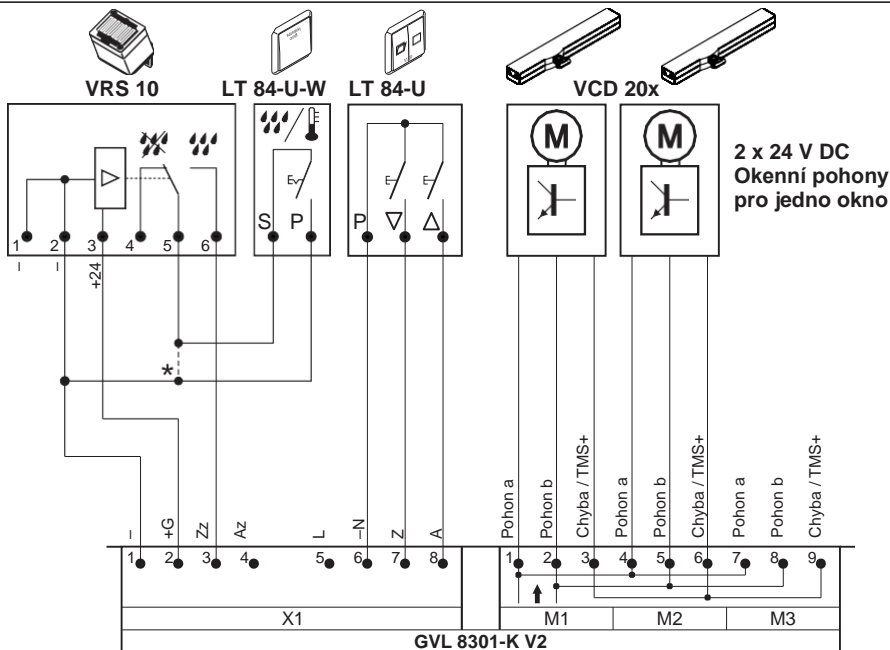


### Kryt

Nasadte přiložené ochranné víčko na příváděcím terminálu po připojení kabeláže.



# Příklady připojení

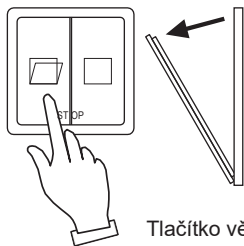


\* Připojte přívod přímo, při dostupnosti automatického přepínače. V tom případě bude ruční ovládání nedostupné.

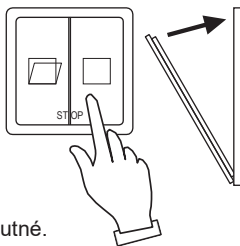
Obráťte se na vašeho místního partnera D+H pro více příkladů připojení.

## Operace – Denní větrání

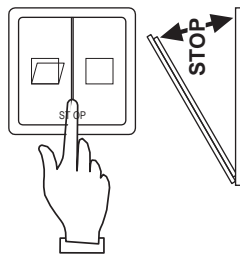
### Otevři



### Zavřít:



### Stop:



Tlačítko větrání je nutné.

## Operace – Povětrnostní automatika

### Pouze snímač větru nebo srážek je dostupný:

Bude-li povětrnostní automat zapnutý tlačítkem větrání LT 84-U-W (volitelně), systém se automaticky uzavře po zjištění větru nebo srážek. Systém se opět neotevře po zastavení deště nebo větru. Systém se otevře pro větrání tlačítkem větrání.

Bude-li větrací mezera nezbytná v případě špatného počasí, může se povětrnostní automatika vypnout pomocí tlačítka větrání LT 84-U-W (volitelně).

Nebude-li tlačítko větrání LT 84-U-W dostupné, nebude větrací mezera možná za špatného počasí.



LT 84-U-W

## Prohlášení o shodě



Potvrzujeme na vlastní zodpovědnost, že vlastnosti výrobku specifikované v „technických údajích“ jsou ve shodě s požadavky následujících nařízení:

2014/30/UE, 2014/35/UE

Technické podklady v:

D+H Mechatronik AG, D-22949 Ammersbek

Dirk Dingfelder Maik Schmees

Člen představenstva Autorizovaný signatář, Technický ředitel  
22. 2. 2016

## Odpad

Elektrická zařízení, příslušenství, baterie a obaly musí být tříděny před recyklací. Výrobky nesmí být likvidovány společně s běžným komunálním odpadem!

Pouze pro státy EU:

V souladu se směrnicí Evropského parlamentu a Rady 2012/19/EU o odpadních elektrických a elektronických zařízeních (OEEZ) a jejich implementace do národního právního řádu, elektrických zařízení, které už nejsou použitelné musí být tříděno a likvidováno způsobem šetrným k životnímu prostředí.



## Údržba a čištění

Inspekce a údržba se musí provádět pouze v souladu s manuálem D+H. Používejte pouze náhradní díly D+H. Opravu může provádět pouze D+H.

Vyčistěte odpad nebo nečistoty suchou měkkou utěrkou.

Nepoužívejte čisticí prostředky nebo rozpouštědla.



D+H Mechatronic AG  
Georg-Sasse-Str. 28-32  
22949 Ammersbek, Německo

Tel.: +4940-605 65 239  
Fax: +4940-605 65 254  
E-Mail: [info@dh-partner.com](mailto:info@dh-partner.com)

**[www.dh-partner.com](http://www.dh-partner.com)**

© 2016 D+H Mechatronic AG, Ammersbek  
Všechna práva k technickým změnám vyhrazena.